

Bomba sumergible para aguas limpias o ligerísimamente cargadas, adecuada para aplicaciones domésticas como achique de pozos, garajes, sótanos o cualquier lugar que pueda resultar eventualmente inundado. Riego de jardín, achique y vaciado de tanques y depósitos. Pequeñas fuentes o juegos de agua. Innumerables aplicaciones en casa y jardín.



OPTIMA



OPTIMA MS

PRESTACIONES

- Máxima inmersión: 5 m.
- Temperatura máx. del líquido vehiculado: 50°C
- Máximo paso de sólidos: 10 mm.

MATERIALES

- Cuerpo de impulsión, filtro y carcasa de motor: Ac. Inox AISI 304.
- Eje motor: Ac. Inoxidable AISI 303
- Impulsor y Difusor: Tecnopolímero
- Cierre mecánico de serie: Cerámica/Carbón/NBR
- Cable 5 m con enchufe tipo Shuko.
- Disponible en versiones: **M: Monofásica**
MA: Con regulador de nivel
MS: Con regulador magnético

DATOS TÉCNICOS

- Motor asíncrono, 2 polos.
- Aislamiento Clase F
- Protección IP68
- Monofásica 230V ± 10% 50 Hz
- Condensador y protección termoamperimétrica de rearme automático incorporados (monofásica)
- Descarga: DNM 1 1/4"

CURVAS DE CARACTERÍSTICAS

(según ISO 9906 / 2)

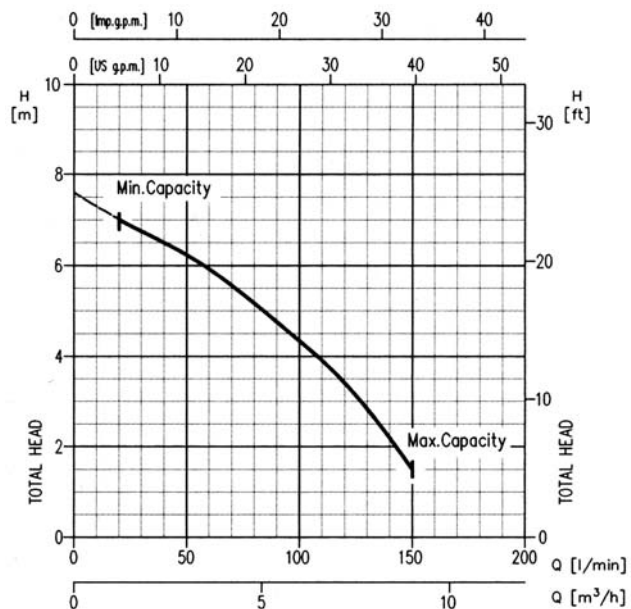
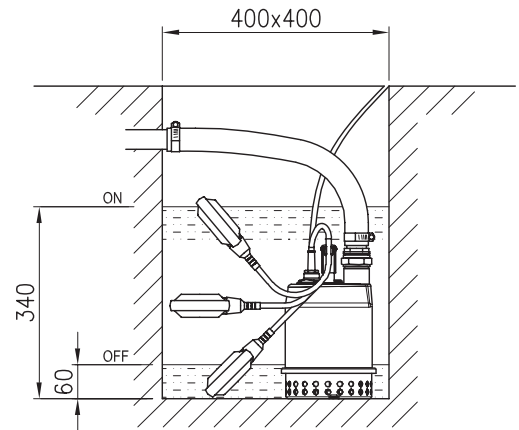
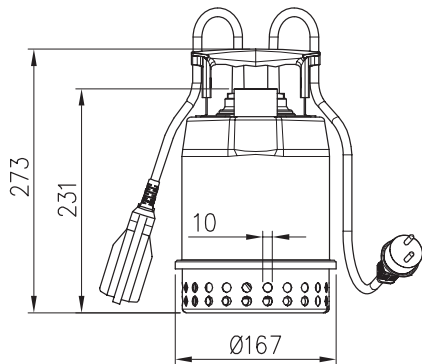


TABLA DE CARACTERÍSTICAS

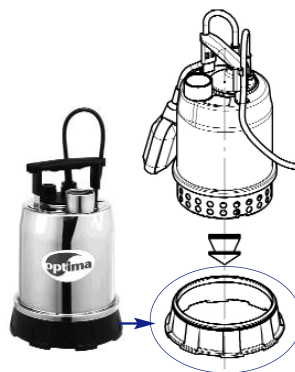
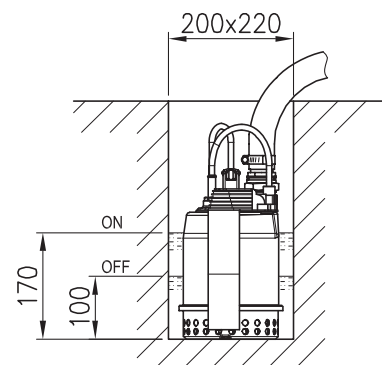
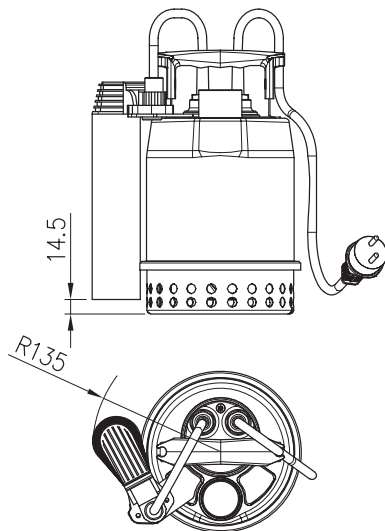
Modelo	kW	CV	Condensador		Int. Abs. (A)		l/min m³/h	Q=Caudal						
			µF	V _c	Mono-fásica 230V	Tri-fásica 400V		0	20	50	75	100	125	150
OPTIMA	0,25	0,33	8	450	1,9	-		0	1,2	3	4,5	6	7,5	9
								H=Altura manométrica total en m						
								7,6	7	6,3	5,4	4,3	3,1	1,5

VERSIONES

OPTIMA MA



OPTIMA MS



OPCIONAL:

DAM: Dispositivo de Aspiración Mínima (3 mm)
(Sólo modelos OPTIMA y BEST ONE)