



**EBARA**

---

# CABINET BOOSTER MULTIGO IN LINE

---

## CONTENTS

50 Hz

---

	<b>Page</b>
<b>- CONTENTS</b>	100
<b>- SPECIFICATIONS</b>	
SPECIFICATIONS CABINET BOOSTER	200
SPECIFICATIONS CABINET BOOSTER	201
SPECIFICATIONS CABINET BOOSTER	202
SPECIFICATIONS CABINET BOOSTER	203
SPECIFICATIONS PUMP	204
SPECIFICATIONS HERTZ ONE	205
SPECIFICATIONS HERTZ ONE	206
SPECIFICATIONS HERTZ ONE	207
SELECTION CHART	208
SELECTION CHART	209
PERFORMANCE CHART (2CBE M40/08)	210
PERFORMANCE CHART (2CBE M40/10)	211
PERFORMANCE CHART (2CBE M40/12)	212
PERFORMANCE CHART (2CBE M40/15)	213
PERFORMANCE CHART (2CBE M80/12)	214
PERFORMANCE CHART (2CBE M80/15)	215
<b>- CONSTRUCTIONS</b>	
CONSTRUCTIONS CABINET BOOSTER	300
CONSTRUCTIONS PUMP	301
CONSTRUCTIONS HERTZ ONE	302
<b>- DIMENSIONS</b>	
DIMENSIONS CABINET BOOSTER	400
DIMENSIONS TEMPLATE	401
DIMENSIONS AND PACKAGING	402
<b>- TECHNICAL DATA</b>	
INSTALLATION	500
INSTALLATION	501
INSTALLATION	502
INSTALLATION	503

## BOOSTER UNITS

### SPECIFICATIONS CABINET BOOSTER

50 Hz

#### Descrizione prodotto/ *Product description*

Gruppo di pressurizzazione a due elettropompe in parallelo, nella quale una pompa è azionata da comando a velocità variabile, inverter, la seconda pompa agisce a pieni giri del motore. Le due pompe, i componenti idraulici (raccorderia varia, manometro, valvole a sfera e di ritegno, serbatoio di espansione), il sistema meccanico di ancoraggio, e il quadro elettrico di comando, sono tutti contenuti in un unico box (cabina) in lamiera. Il gruppo in box è adatto all'installazione ad incasso su muro ed esterno muro-pavimento, e risulta un sistema più compatto e centralizzato rispetto ai comuni gruppi di pressurizzazione.

*Booster unit with two pumps in parallel, in which a pump is supplied by frequency converter (inverter), the second pump acts to full motor speed. The two pumps, the hydraulic components (fittings, manometer, ball and check valves, expansion vessel), the mechanical system of anchorage and the electric panel of command, are all contents in an single cabinet (box) in sheet metal.*

*The booster cabinet is proper for the installation to embedding on wall and wall- floor installation, it result a more centralized and more compact system, in comparison to the common booster units.*

#### Campo di applicazione/*Application fields*

- Fornitura d'acqua domestica;
- Irrigazione orticoltura;
- Pompaggio acqua e pressurizzazione in generale

- *domestic water supply,*
- *horticultural irrigation,*
- *small industrial water supply system,*
- *pumping water or increasing pressure in general.*

#### Caratteristiche tecniche generali/*Technical specifications*

- **Ambiente:** interno, protetto, civile/industriale
- **Temperatura ambiente:** 0÷40°C,
- **Umidità relativa:** 50% a 40°C max (90% a +20°C)
- **Temperatura acqua:** 0÷35°C secondo EN 60335-2-1-41 per uso domestico, 0÷40° C per altri impieghi.
- **Installazione:** incasso a muro, o a pavimento (tramite piedini di appoggio).
- **Ancoraggio:** con bulloneria in genere (di fondazione), tramite piedini di appoggio, uso se richiesto di zoccoli antivibranti; annegamento su cemento.
- **Allacciamento alla rete:** mediante tubazioni e accessori dn 1"½ in aspirazione e mandata.
- **Norme di riferimento prodotto:** direttiva macchine 98/37/CEE

- **Environment:** *inside, however covered, civil and industrial local*
- **Ambient temperature:** *0÷40°C.*
- **Relative humidity:** *50% a 40°C max (90% a +20°C)*
- **Temperature of conveyed water:** *0÷35°C according to EN 60335-2-1-41 for domestic use, 0÷40° C for others use.*
- **Installation:** *embedding on wall or to floor (through supports feet).*
- **Anchorage:** *with bolts and nuts use (of foundation), through supports feet, use of vibration damper on request; anchorage on buried in concrete.*
- **Hydraulic connections:** *through 1"½ pipe or fittings on suction and discharge*
- **Reference standard:** *machinery directive 98/37/EEC*

- **Grado di rumorosità del booster:**
- A pavimento-parete il livello di pressione sonora (ponderato A) media dei rilievi ad 1m di distanza dalla pompa è max 61±2.5 dB(A), con due pompe funzionanti in parallelo. Il livello di pressione sonora (ponderato A) media dei rilievi ad 1m di distanza dalla pompa è max 54±2.5 dB(A), con una pompa funzionante.
- Ad incasso a parete il livello di pressione sonora (ponderato A) media dei rilievi ad 1m di distanza dalla pompa è max 53±2.5 dB(A), con due pompe funzionanti in parallelo. Il livello di pressione sonora (ponderato A) media dei rilievi ad 1m di distanza dalla pompa è max 50±2.5 dB(A), con una pompa funzionante.
- **Esecuzione costruttiva completa:** su box in lamiera.
- **Numero di pompe in parallelo:** con due pompe
- **Tipo di pompe :** serie MULTIGO IN-LINE monofase.
- **Esecuzione pompe:** versione costruttiva con bocca di aspirazione in acciaio AISI 304 in microfusione; applicazione di tappo di scarico in aspirazione e di sfiato/riempimento in mandata, montaggio su controflange ovali aisi 304 serie EVM 5 mediante nipplo semplice G 1¼ in aisi 304.
- **Materiale componenti idraulici:**

Collettore aspirazione 1½"	AISI 304
Collettore mandata 1½"	AISI 304
valvole a sfera 1¼" - guarnizione PTFE	AISI 316
valvole a sfera 1½" - guarnizione PTFE	AISI 316
valvola a sfera ¾" - guarnizione PTFE	AISI 316
valvola a sfera ¾" - guarnizione PTFE	AISI 316
valvole di non ritorno 1¼" - tenuta FPM	AISI 304
Nipples 1¼"	AISI 304
Flange ovali dn 32	AISI 304
Tappi femmina 1½"	AISI 316
Tappi maschio ¾"	AISI 316
Guarnizioni piane	EPDM
Manometro scala 0÷16 bar	AISI 304/OT58
Vaso di espansione 5 litri 10 bar (97/23/CE) membrana intercambiabile	Acciaio al carbonio rivestimento epossidico
Trasduttore di pressione 0÷10 bar uscita 4...20 mA	AISI 316

- **Esecuzione del box.**  
Tappi sui fori, profilati saldati all'interno in acciaio al carbonio per ancoraggio pompe e quadro, fori passaggio connessioni ingresso-uscita con tappi in plastica, piedini imbullonati all'esterno per l'ancoraggio a muro e/o pavimento e per il fissaggio dei golfari di sollevamento; comando e accessibilità al gruppo solo dall'interno, mediante porta. Visore display inverter in policarbonato trasparente fissato all'interno con n°2 dadi autofrenati. Apertura con chiave in plastica composta da: n°2 serrature a ¼ di giro composte da inserto triangolare metallico, rondella elastica, scatola con guarnizione, dado di serraggio, linguetta in acciaio zincato, viti di fissaggio; n°2 cerniere 180° in lega zama nera con perno in acciaio fissate con vite m6. Treccia in rame per continuità elettrica imbullonata con dadi m6 tra box e porta. Guarnizione perimetrale adesiva sul battente del box.
- **Materiale del box:**

box	- Lamiera acciaio elettrozincata, rivestimento antiruggine, verniciatura poliesteri Ral 7032
porta	- Lamiera acciaio elettrozincata, rivestimento antiruggine, verniciatura poliesteri Ral 7032

- **Materiale accessori di ancoraggio interni/esterni/bulloneria:**

Piedini di supporto esterni	Acciaio zincato al carbonio
Collari interni ancoraggio collettori	Acciaio zincato al carbonio
Angolari di ancoraggio interni	Acciaio zincato al carbonio
Bulloneria	Acciaio zincato al carbonio

- **Booster noise level:**
- **Floor system** the mean sound pressure level (A-weighted) measured 1m from the pump is maximum 61±2.5 dB(A), with two pumps working in parallel. The mean sound pressure level (A-weighted) measured 1m from the pump is maximum 54±2.5 dB(A), with one pump working.
- **Wall in** the mean sound pressure level (A-weighted) measured 1m from the pump is maximum 53±2.5 dB(A), with two pumps working in parallel. The mean sound pressure level (A-weighted) measured 1m from the pump is maximum 50±2.5 dB(A), with one pump working
- **Complete construction:** on box
- **Number of pumps in parallel:** two pumps.
- **Pumps type:** single phase MULTIGO IN-LINE series
- **Pumps execution:** suction flange pump performed in AISI 304 stainless steel precision casting; application of a drain plug in suction side and a venting/filling plug in discharge side, assembled with AISI 304 stainless steel oval counterflange EVM 5 series, connecting with AISI 304 stainless steel G 1¼ nipples.
- **Hydraulic components material:**

Suction manifold 1"½	AISI 304
Discharge manifold 1"½	AISI 304
Ball valves 1"¼ - gasket PTFE	AISI 316
Ball valve 1"½ - gasket PTFE	AISI 316
Ball valve ¾ - gasket PTFE	AISI 316
Ball valve ¾ - gasket PTFE	AISI 316
Check valves 1"¼ - seal ring FPM	AISI 304
Nipples 1"¼	AISI 304
Oval flanges dn 32	AISI 304
Cap female 1"½	AISI 316
Plane gaskets	EPDM
Cap male ¾	AISI 316
Pressure gauge scale 0÷16 bar	AISI 304/OT 58
Expansion vessel 5 litres 10 bar (97/23/CE)	Epoxy painted carbon steel
Pressure transducer 0÷10 bar outlet 4...20 mA	AISI 316

- **Box execution:** Plug on the holes, pressed steel channel section welded into the inside the box for the anchorage of the pumps and the electric panel, holes passage suction and discharge connections, bolting feet outside the box to anchorage, to lifting the cabinet (wall/floor), command and accessibility from the inside only, with key opening door. Viewer display inverter in transparent polycarbonate fixed to the inside with n° 2 self-locking nut. Opening composed by: plastics key; n° 2 door locks to quarter turn with triangular metallic insert, elastic washer, box with gasket, nut, galvanized steel lever, screw of fixing; n° 2 pin hinge 180° turn black zama material, pin steel, M6 screw. Electrical continuity copper braid with fixed with M6 nut between the and the door. Adhesive gasket on the ledge of the box.

- **Material of the box:**

box	Steel galvanized plate, rust preventer covering, Ral 7032 polyester painting
door	Steel galvanized plate, rust preventer covering, Ral 7032 polyester painting

- **Materials in general:**

Outside supports feet	Galvanized carbon steel
Inside anchor collar	Galvanized carbon steel
Inside angle bar	Galvanized carbon steel
Bolts and nuts	Galvanized carbon steel

### Caratteristiche elettriche/ *Electrical characteristics*

- **Tipo di comando:** velocità variabile tramite inverter con trasduttore di pressione su una pompa; la seconda pompa parte a pieni giri motore, le manovre ed i comandi sono agibili solo dal quadro elettrico posto all'interno del box.
- **Tipo di alimentazione:** elettropompe monofase 230V±10% frequenza 50Hz, quadro monofase 230V±10%, frequenza 50-60Hz
- **Esecuzione quadro:** involucro in materiale metallico verniciato, grado di protezione minimo IP 55, sezionatore frontale quadro unico on/off, attacco a parete, uscita pressacavi Pg.
- **Funzionamento:** vedere specifica
- **Allarmi:** avaria pompe, mancanza acqua, rottura tubo (alta portata), (vedere specifica quadro elettrico).
- **Accessori:** uscita allarmi, possibilità uscita BUS (vedere specifica quadro elettrico).
- **Norme di riferimento:** direttiva compatibilità elettromagnetica 89/366/EEC, direttiva bassa tensione 98/37/ECC.

- **Command type:** variable speed operated by a frequency converter (inverter) through a pressure transducer, which control the lead pump; the second pump acts to full motor speed, manoeuvres and commands accessible only from the electric panel placed inside the cabinet.
- **Power supplies:** pumps single phase 50Hz 230V±10%, Electric panel single phase 50-60Hz 230V±10%.
- **Electric panel execution:** wrap in metallic material, minimum degree of protection IP55, general isolating switch (on/off), arrangement to wall, outlet cable gland Pg.
- **Working:** to see electric panel specification
- **Alarm signal:** failure pumps, no water, failure pipe (high flow)(to see electric panel specification).
- **Auxiliar equipment:** alarm outlet, possibility BUS outlet (to see electric panel specification).
- **Reference standard:** Electromagnetic Compatibility Directive 89/366/EEC and subsequent updates, Low Voltage Directive 98/37/ECC.

## BOOSTER UNITS

### SPECIFICATIONS PUMP

50 Hz

Dati tecnici pompa Multigo in line/ <i>Multigo in line pump technical data</i>		
Liquid Handled	Type of liquid	Clean water
	Max temperature [°C]	40
Maximum working pressure	[MPa]	1
Maximum available negative suction head	[m]	-6
Construction	Impeller	Closed centrifugal type (multiple stages)
	Shaft seal type	Double mechanical seal
	Bearing	Sealed ball bearing
Pipe Connection	Suction	G 1¼ UNI ISO 228
	Discharge	G 1¼ UNI ISO 228
Material	Casing	AISI 304
	Casing cover	AISI 304
	Impeller	PPO mod. glass fibre reinforced
	Diffuser	PPO mod. glass fibre reinforced
	Shaft	AISI 416
	Shaft seal	Pump side: Carbon/Ceramic/NBR Motor side: Carbon/Ceramic/NBR
	Lubricating oil	White mineral oil: Esso Marcol 172 (90cc)
Applicable standard of test		ISO 9906 – Annex A

Dati tecnici motore/Motor technical data		
Type	Submersible dry type	
	Single Phase	
No. of Poles ( )	2	
Synchronous speed	[min <sup>-1</sup> ]	3000
Insulation Class	Class F	
Protection degree	IP 68	
kW/HP Rating	[kW]	0.6 ÷ 1.1
	[HP]	0.8 ÷ 1.5
Frequency	[Hz]	50
Voltage	[V]	230 ±10%
Capacitor	Built in	
Over load protection	Built in	
Upper bearing bracket	Aluminium	
Lower bearing bracket	Brass	
Motor frame	AISI 304	
	material	H07RN-F
Power cable	size	3G1 (40/08, 40/10, 40/12, 40/15) 3G1.5 (80/12, 80/15)
	length	[m]
Type of cable entry	Cable Gland	

**Quadro Mininverter HERTZ ONE/Inverter panel HERTZ ONE****COMPOSIZIONE / COMPOSITION**

- circuito di avviamento e protezione elettropompa ausiliaria / *starting circuit and auxiliary pump protection*
- convertitore di frequenza per comando pompa n°1 / *frequency converter for command of 1 pump*
- centralina di controllo e regolazione e display / *power panel for display, control and settings*
- circuiti ausiliari / *auxiliary circuits*
- filtro per il rispetto ai requisiti EMC / *EMC compliant filter*
- pulsanti di marcia e arresto per ogni elettropompa con relative segnalazioni luminose / *start . stopo bonus for each electropump with light signilling*
- sezionatore generale con blocco porta / *general switch with door-lock*

**FUNZIONI / FUNCTIONS**

- avviamento della pompa n°1 con la modulazione della velocità, avviamento e controllo della 2a pompa tramite relè / *starting of pump n°1 with speed modulation, starting and control of 2° pump by relay.*
- funzionamento automatico in caso di emergenza / *automatic emergency coording mode*
- evita eccessivi avviamenti orari / *reduction of excessive starting/hour*
- protezione del motore ed inverter con indicazione nella lista degli allarmi e segnalazione degli allarmi / *inverter and motor protection with display in alarm list and allarm signaling*

Funzionamento / <i>Working mode</i>	Doppia possibilità / <i>Dual possibility:</i> - Nel normale funzionamento il gruppo risponde al comando del trasduttore di pressione e, tramite il quadro di comando con inverter, controlla la velocità della pompa n°1, avviando in cascata, tramite contattori, la 2° pompa. <i>During normal working the group replies to the signal from the pressure transmitter and trough the inverter, it controls the speed of pump n°1, starting the 2° pump prough contactors.</i>
Protezioni motore <i>Motor protection</i>	- Contro il sovraccarico / <i>Against overload</i> - Contro i cortocircuiti (tramite fusibili da 12 A del tipo AM) / <i>Against short circuits (12 A fuses, type AM)</i> - Ripartenza automatica con una pressione di riferimento ridotta di 0.5 bar onde evitare frequenti avviamenti / <i>Automatic restart with a pressare redustion of 0.5 bar in order to avoid excessive restarts</i>
Protezione pompa <i>Pump protection</i>	- Contro la marcia a secco (arresto automatico, dopo un minuto, della pompa alimentata da inverter, dopo che la portata si è ridotta a 0 litri/min). / <i>Against dry-running (automatic stop of the inverter supplied pump after a minute when capacity is 0 l/min).</i> - Contro le sovrappressioni / <i>Against overpressure</i> - Controllo delle ore di funzionamento di ogni singola elettropompa / <i>Working houres monitorino of every single electropump</i>
Protezioni inverter <i>Inverter protection</i>	- Contro il sovraccarico / <i>Against overload</i> - Contro i cortocircuiti (tramite fusibile da 10 A del tipo Gg) / <i>Against short-circuits (trough fusesof 10 A type Gg)</i>
Comandi a distanza <i>Distance controls</i>	- Comando dell'impianto tramite trasduttore di pressione / <i>System control trough pressare transmitter.</i>



## BOOSTER UNITS

### SPECIFICATIONS HERTZ ONE

50 Hz

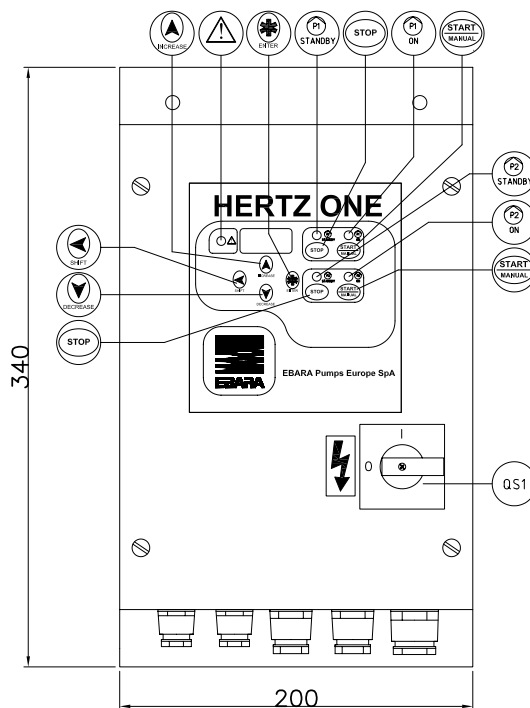
#### DATI TECNICI / TECHNICAL DATES

Tensione di alimentazione / <i>Inout voltage</i>	230 V +10%, -15% monofase / <i>single phase</i>
Fasi / <i>Phases</i>	Fase + neutro / <i>Phase + neutral</i>
Frequenza di alimentazione / <i>Input frequency</i>	50 o 60 Hz / <i>50 or 60 Hz</i>
Numero di pompe collegabili / <i>N° of pumps that can be connected</i>	2 pompe / <i>2 pumps</i>
Potenza per ogni motore / <i>Single motor power</i>	Da 0.25 a 1.1 kW / <i>From 0.25 to 1.1 kW</i>
Corrente nominale massima di impiego / <i>Max rated working current</i>	2 x 10 A
Limite di corrente per 60 secondi / <i>60 seconds current limit</i>	1,6 volte la corrente impostata per 60 secondi. Ripristino automatico per tre volte, ripristino manuale al quarto intervento / <i>1.6 times the preset current for 60 seconds. Automatic reset for three times, manual reset at fourth intervention.</i>
Limite corrente massima di picco / <i>Max pear current</i>	29 A con limitazione automatica a tale valore e a ripristino automatico (limite di intervento con massimo cinque cicli che sfiorano il limite per 2,5 sec.) / <i>29 A with automatic limited and automatic reset (max 5 cycles reaching the limit for 2.5 sec)</i>
Tipi di avviamento e alimentazione Pompa n°1 / <i>Starting types and supply of pump n°1</i>	Alimentazione mediante Inverter fisso con avviamento a rampa di tensione reimpostata / <i>Supply trough fixed inverter with starting by preset tension ramp</i>
Tipi di avviamento e alimentazione 2a Pompa / <i>Starting types and supply of pump n°2</i>	Alimentazione di rete con avviamento: diretto per motori fino a 1.1kW <i>Line supply with starting: direct on line 4 motors up to 1.1kW</i>
Limiti di impiego (temperatura ambiente) / <i>Ambient temperature</i>	Da -10°C a + 50°C
Limite di temperatura ambiente di stoccaggio / <i>Ambient temperature for stocage</i>	-25°C + 55°C
Grado di protezione / <i>Protection degree</i>	IP55
Umidità relativa (senza condensazione) / <i>Humidity</i>	50% a 40°C 90% a 20°C
Altitudine / <i>Height</i>	1000 m (s.l.m.) / <i>1000m (asl)</i> Declassamento della corrente del 2% ogni 100 metri sopra i 1000 metri / <i>Derating of current by 2% every 100 meters up 1000 meters</i>
Conformità / <i>Conformity</i>	Marchio CE / <i>CE Mark</i> EN 60204, EN 60439-1
Conformità alla direttive EMC / <i>Conformità to EMC directive (Electromagnetic Compatibilità)</i>	<u>Immunità / <i>Immunity</i></u> Conformità alla IEC/EN 61000-4, IEC/EN 61800-3, IEC/EN 50082-1 <u>Emissione / <i>Emissions</i></u> IEC/EN 61800-3, EN 55011, EN 55022 classe B, IEC/EN 50081-1
Frequenza minima in uscita / <i>Minimal output frequency</i>	Consigliata 30 Hz per pompe pluristadio <i>Reccomended 30 Hz for multistage pumps</i>
Analog input – trasmettitore di pressione / <i>Pressure transmitter</i>	4 ÷ 20 mA

### VISUALIZZAZIONI / DISPLAY

Indicazioni / <i>Indications</i>	- Parametri del quadro di comando INVERTER su LED a quattro digit / - <i>Inverter control panel parameters on 4 digit led</i>
Segnalazioni luminose / <i>Luminous signals</i>	- Pompe in funzione / <i>Working pumps</i> - Pompe abilitate alla partenza / <i>Pumps enabled at start up</i> - Segnalazione generica di allarme che indica una delle seguenti cause: manutenzione motori, errare parametri impostati, trasmettitore rotto o collegamenti elettrici interrotti, sovraccarico elettropompe, allarme inverter, sovrappressione, minima pressione / - <i>Generic alarme causes can be:</i> - <i>motor maintenance, wrong parameters, transmitter fault, electrical connection interruption, overload, inverter alarm, over pressure, minimal pressure.</i>
Segnalazioni a distanza / <i>Distance signals</i>	Tramite contatti senza potenziale (contatto N.A. da 5 A 250 V). / <i>By potential free contacts (N.A. contact 5A 250V)</i>  Un'unica coppia di morsetti raccoglie i seguenti allarmi / <i>A pair of connections collects the following alarms</i>  - Mancanza acqua o minima pressione / <i>lack water or minimal pressure</i> - Sovrappressione / <i>overpressure</i> - Mancanza segnale del trasmettitore di pressione / <i>no signal from pressure transmitter</i> - Allarme inverter / <i>Inverter alarm</i> - Sovraccarico motori / <i>Motor overload</i>  A richiesta è prevista l'uscita RS485 o RS232 per il controllo e la supervisione dell'impianto su personal computer tramite software / <i>Upon request RS485 or RS232 serial communications for pc software management at the system</i>

### SCHEMA COMANDI / SCHEME COMMANDS

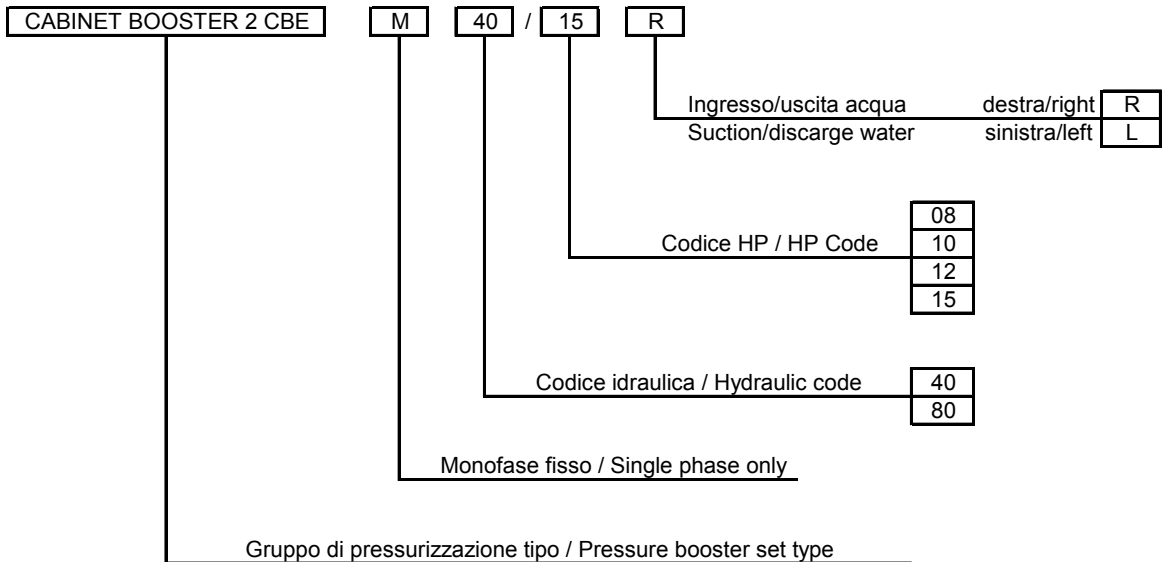


# BOOSTER UNITS

## SELECTION CHART

50 Hz

### Designazione/Selection chart



### Tabella prestazioni/ Performance chart

Tipo/Type Monofase/Single phase 230 V	kW	HP	Assorbimento max Max absorbed power (A)	Q=Portata/Flow rate								Peso Weight kg
				l/min	0	40	80	120	160	200	240	
				m <sup>3</sup> /h	0	2.4	4.8	7.2	9.6	12	14.4	
				H=Prevalenza totale manometrica in m.c.a. H=Total discharge head in mwc								
CABINET BOOSTER 2CBE M40/08	0.6+0.6	0,8+0,8	8.6	47.2	43.3	36.3	26.1	13				91
CABINET BOOSTER 2CBE M40/10	0.75+0.75	1+1	11.4	59.0	54.1	45	32.6	16.8				93
CABINET BOOSTER 2CBE M40/12	0,88+0,88	1,2+1,2	13.6	71	65	55	39.2	20.2				94
CABINET BOOSTER 2CBE M40/15	1.1+1.1	1,5+1,5	14.6	82.6	75.7	63.6	45.7	24				97
CABINET BOOSTER 2CBE M80/12	0,88+0,88	1,2+1,2	12.8	50		44	39	32	23.2	15.2		94
CABINET BOOSTER 2CBE M80/15	1.1+1.1	1,5+1,5	15	62.5		55.0	48.5	40	28.0	19		96.5

### PERFORMANCE CURVES

The specifications below qualify the curves shown on the following pages.

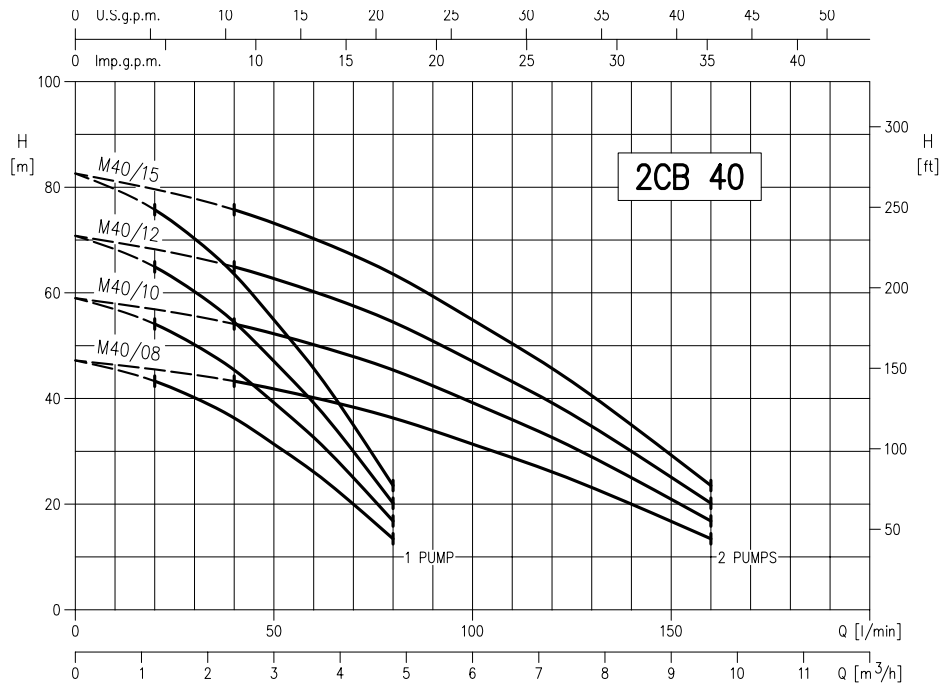
- ◆ Tolerances according to ISO 9906 Annex A
- ◆ The curves refer to effective speed of asynchronous motors at 50 Hz
- ◆ Measurements were carried out with clean water at 20°C of temperature and with a kinematic viscosity of  $\nu = 1 \text{ mm}^2/\text{s}$  (1 cSt)
- ◆ The NPSH curve is an average curve obtained in the same conditions of performance curves. During the pump selection, consider to get a safety margin of at least 0.5 m.
- ◆ The continuous curves indicate the recommended working range. The dotted curve is only a guide.
- ◆ In order to avoid the risk of over-heating, the pumps should not be used at a flow rate below 10% of best efficiency point.
- ◆ Symbols explanation:
  - Q = volume flow rate
  - H = total head
  - P<sub>2</sub> = pump power input (shaft power)
  - $\eta$  = pump efficiency
  - NPSH = net positive suction head required by the pump

# BOOSTER UNITS

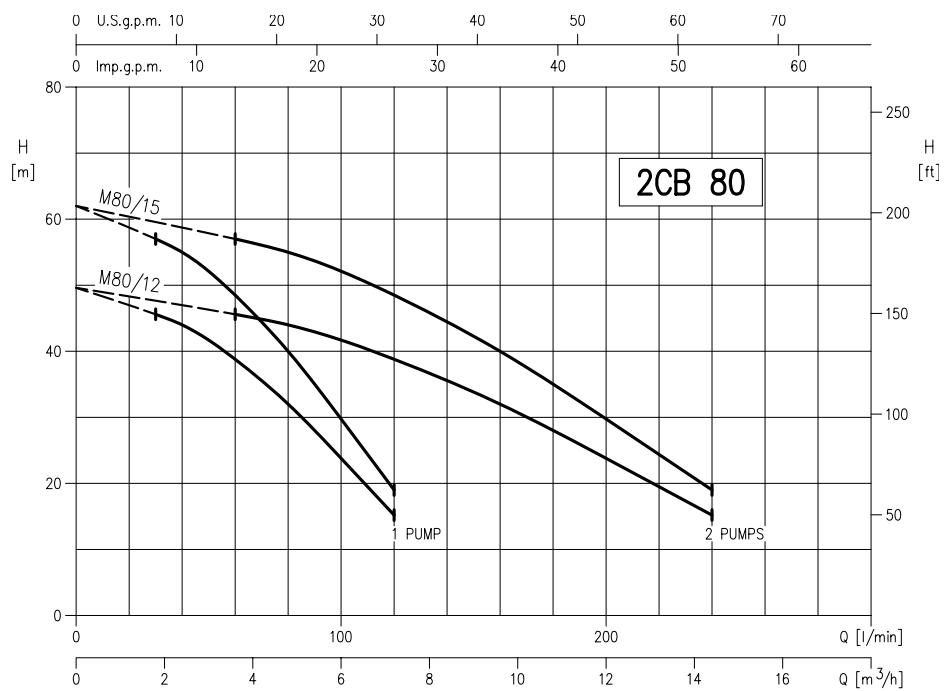
## SELECTION CHART

50 Hz

Curve di prestazione serie 40/Performance curves 40 series



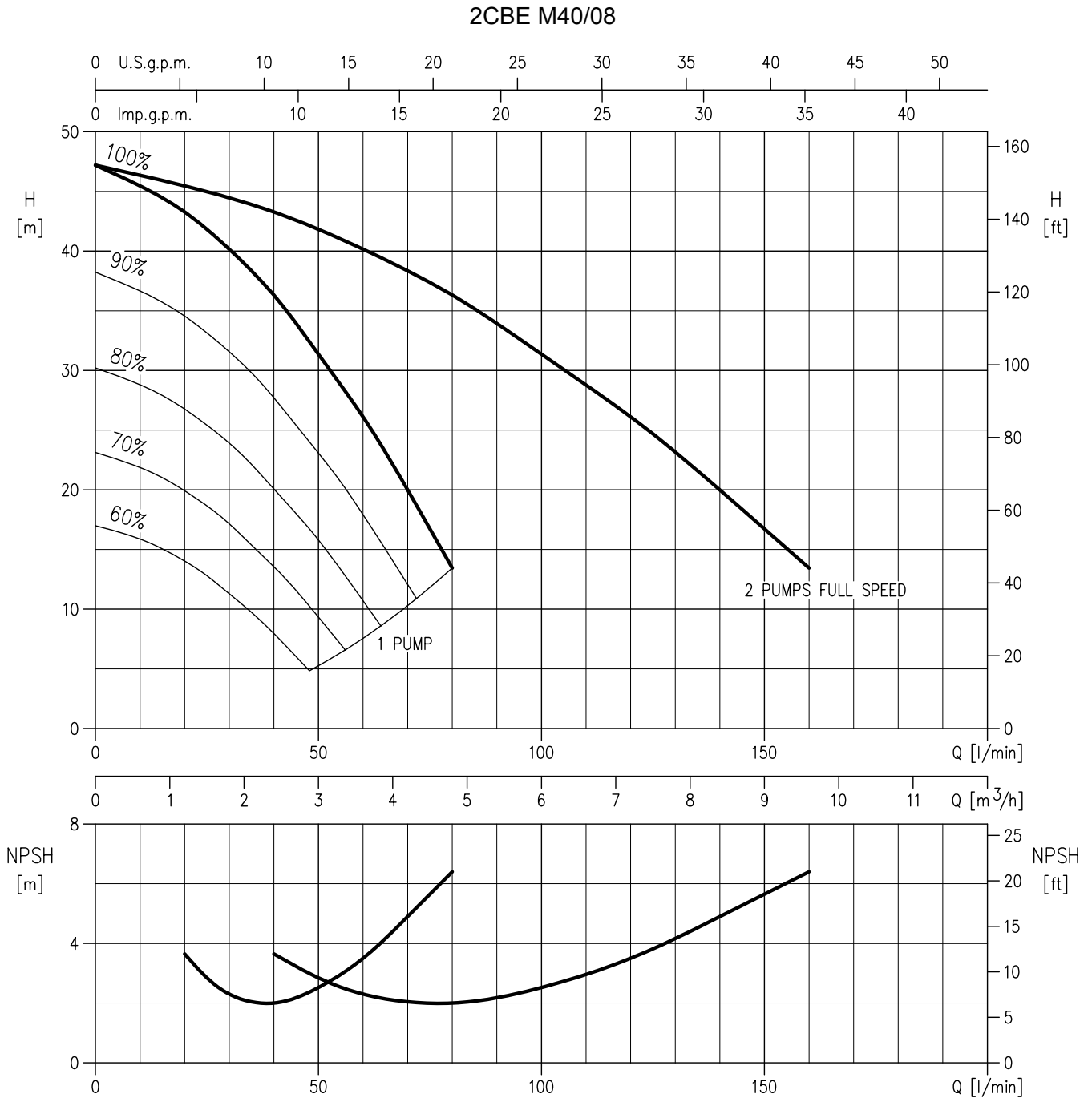
Curve di prestazione serie 80/Performance curves 80 series



# BOOSTER UNITS

## PERFORMANCE CHART

50 Hz



Applicable standard of test ISO 9906 – Annex A

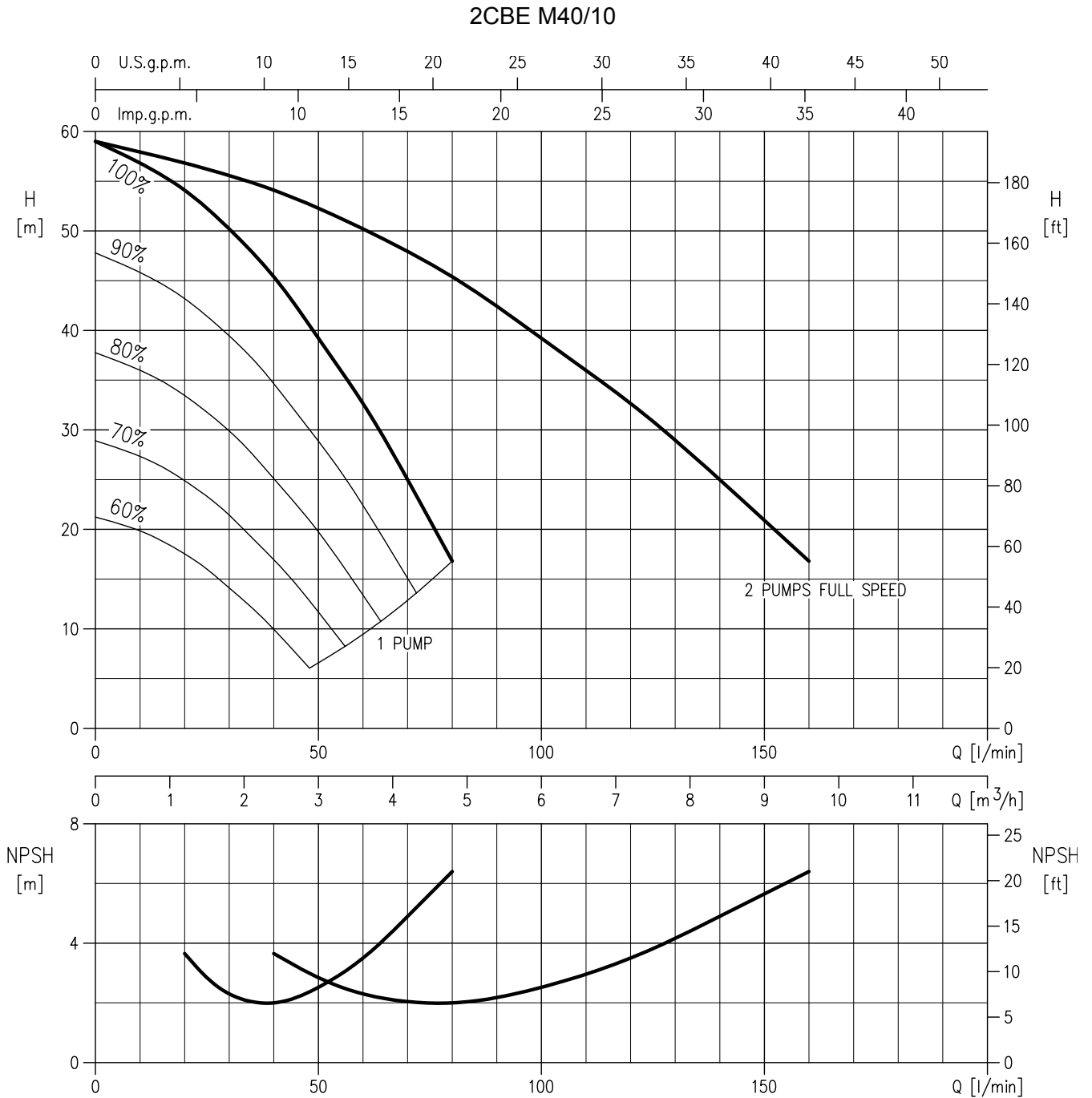
Rev.A



# BOOSTER UNITS

## PERFORMANCE CHART

50 Hz



Applicable standard of test ISO 9906 – Annex A

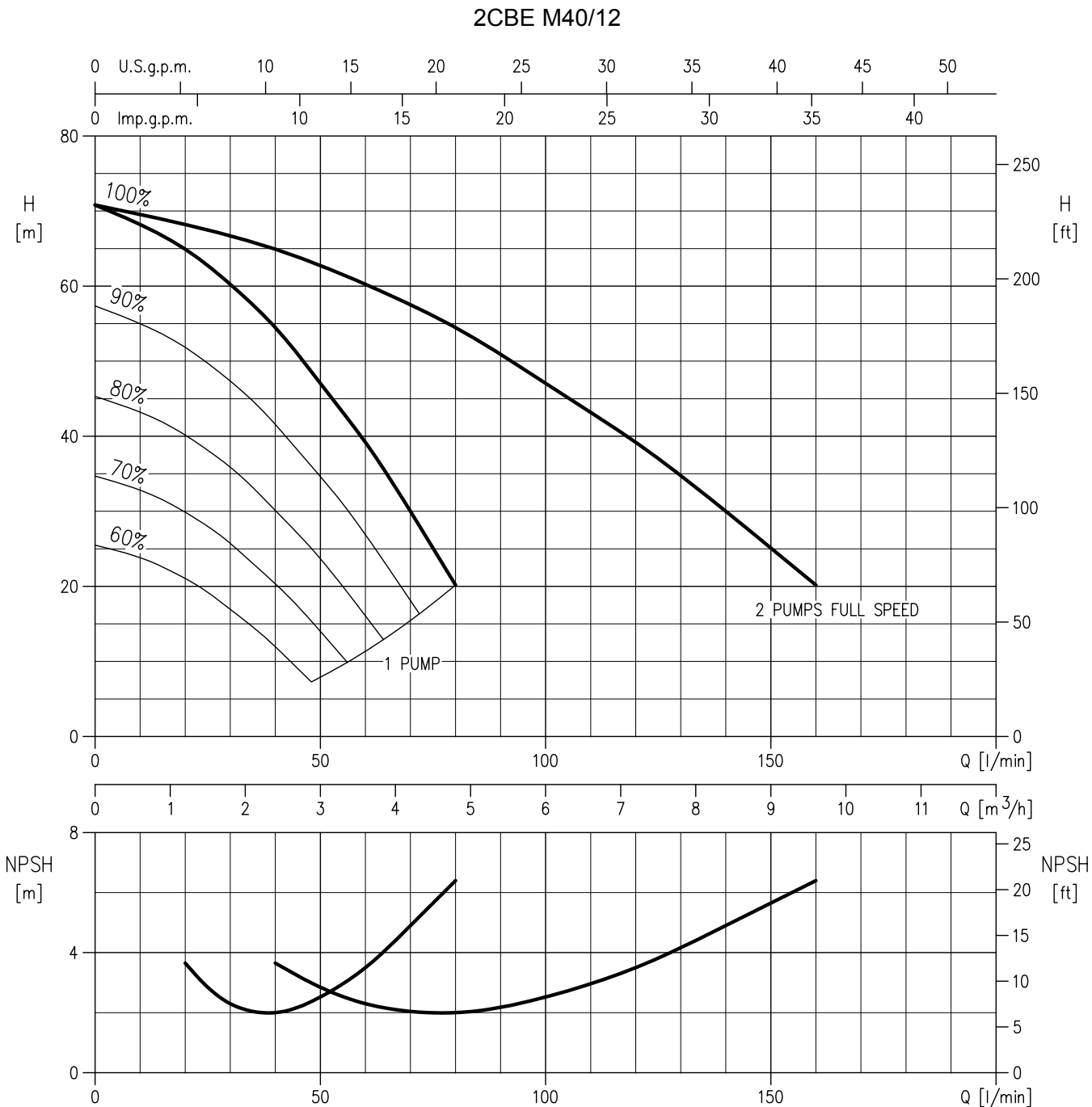
Rev.A



# BOOSTER UNITS

## PERFORMANCE CHART

50 Hz

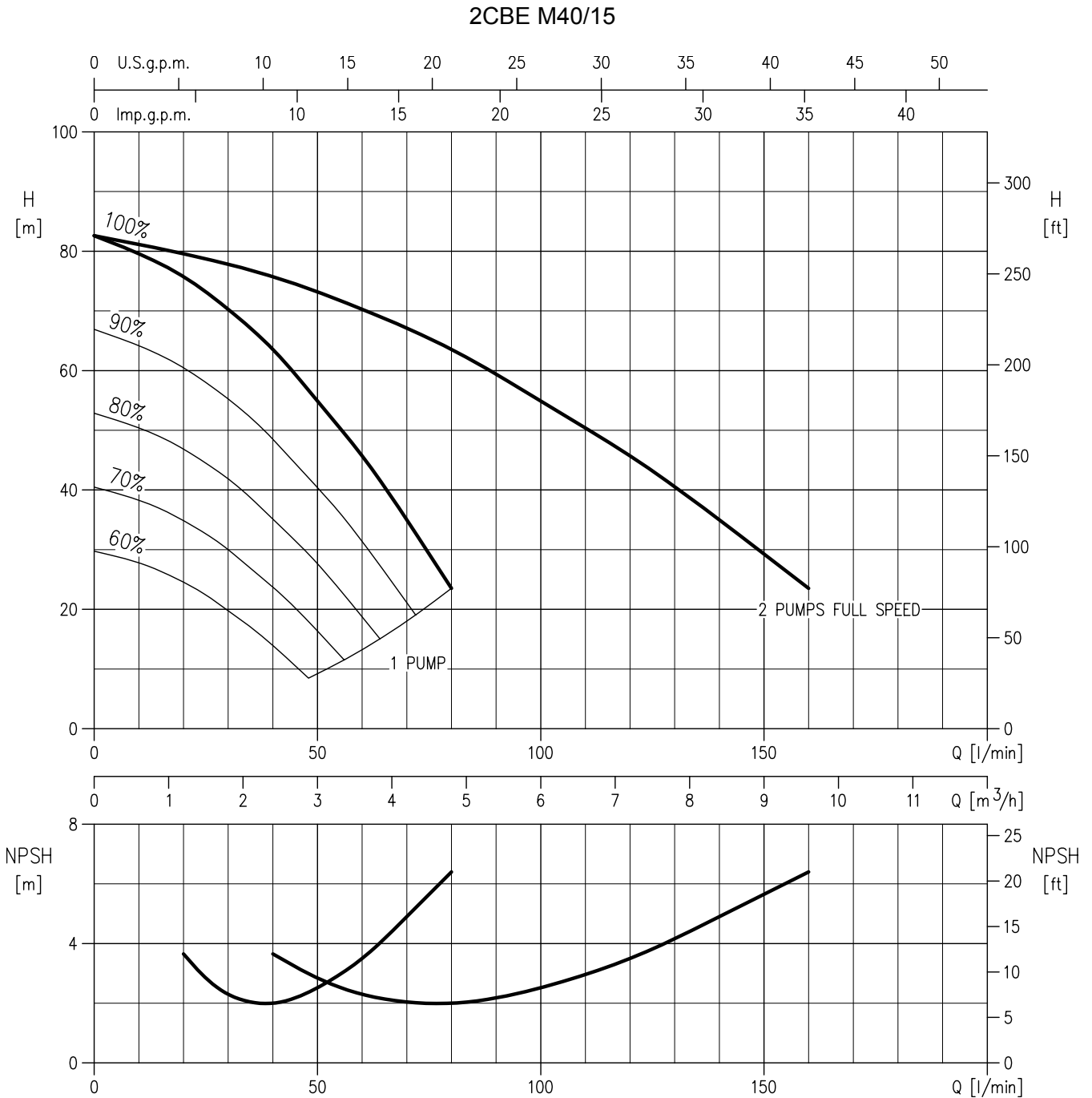


Applicable standard of test ISO 9906 – Annex A

# BOOSTER UNITS

## PERFORMANCE CHART

50 Hz



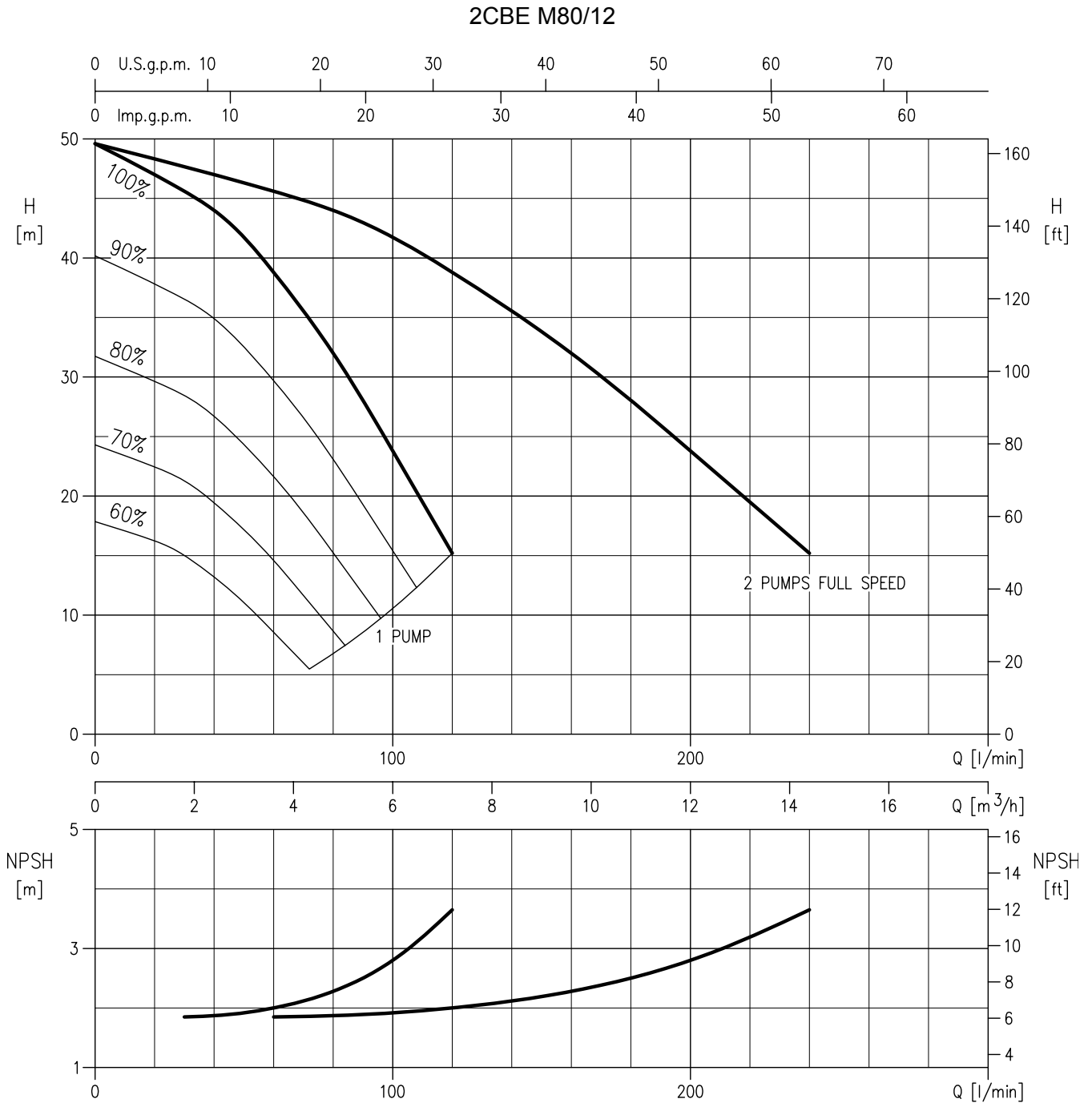
Applicable standard of test ISO 9906 – Annex A



# BOOSTER UNITS

## PERFORMANCE CHART

50 Hz

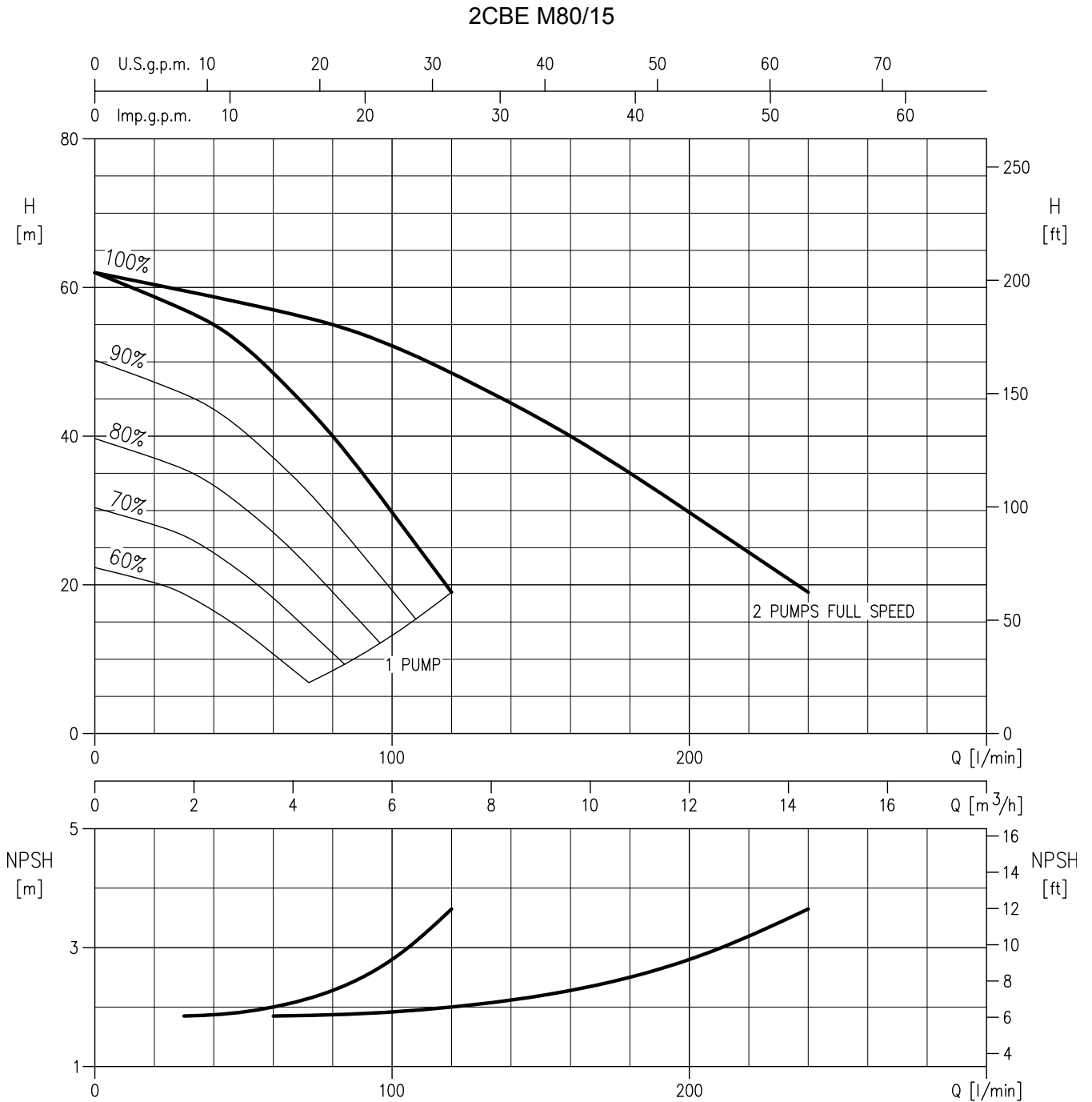


Applicable standard of test ISO 9906 – Annex A

# BOOSTER UNITS

## PERFORMANCE CHART

50 Hz



Applicable standard of test ISO 9906 – Annex A

# BOOSTER UNITS

## CONSTRUCTIONS CABINET BOOSTER

50 Hz

Schema prodotto/Product scheme



Schema componenti Cabinet Booster – Components scheme Cabinet Booster

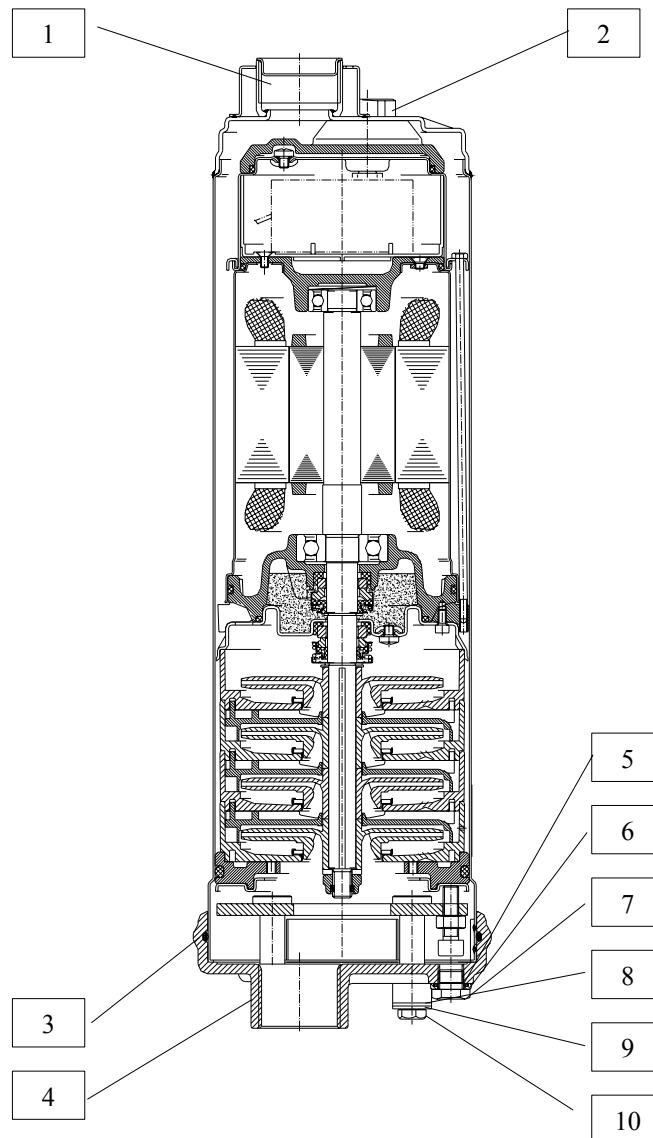
POS.	DESCRIZIONE \ DESCRIPTION	POS.	DESCRIZIONE \ DESCRIPTION
1	POMPA - PUMP	25	GUARNIZIONE BOX - BOX GASKET
2	COLLETTORE ASPIRAZIONE - SUCTION MANIFOLD	26	CERNIERA - HINGE
3	COLLETTORE MANDATA - DISCHARGE MANIFOLD	27	SERRATURA - DOOR LOCK
4	VALVOLA SFERA FF 1 1/2" - BALL VALVE 1 1/2"	28	CHIAVE - KEY
5	TAPPO FEMMINA 1 1/2" - FEMALE PLUG 1 1/2"	29	TRECCIA DI CONTINUITA' - COPPER PLAIT
6	TAPPO 3/4" - PLUG 3/4"	30	VISORE - WINDOW
7	VALVOLA DI RITEGNO 1"1/4 - CHECK VALVE 1"1/4	31	COLLARE - COLLAR
8	NIPPLIO SEMPLICE 1"1/4 - SIMPLE NIPPLE 1"1/4	32	SUPPORTO - SUPPORT
9	CONTROFLANGIA 1"1/4 - COUNTERFLANGE 1"1/4	33	ANGOLARE DI ANCORAGGIO - ANGULAR ANCHOR
10	GUARNIZIONE PIANA - PLANE GASKET	34	QUADRO HERTZ ONE - CONTROL BOARD HERTZ ONE
11	VALVOLA SFERA FF 1"1/4 - BALL VALVE 1"1/4	35	GUAINA GUIDACAVO - GUIDE CABLE SHEATH
12	NIPPLIO DOPPIO 3/4" - DOUBLE NIPPLE 3/4"	37	CANALETTA - RACEWAY
13	VALVOLA SFERA FF 3/4" - BALL VALVE 3/4"	39	VITE - SCREW
14	NIPPLIO DOPPIO 1/4" - DOUBLE NIPPLE 1/4"	40-44 46	DADO - NUT
15	RACCORDO T 1/4" - UNION TEE 1/4"	41	RONDELLA - WASHER
16	MANOMETRO - PRESSURE GAUGE	42	VITE - SCREW
17	VALVOLA SFERA 1/4" F/F - BALL VALVE 1/4" F/F	43	RONDELLA - WASHER
18	TRASDUTTORE DI PRESSIONE - PRESSURE TRANSDUCER	46	RONDELLA - WASHER
19	SERBATOIO 5 LT - TANK 5 LT	48	VITE - SCREW
20	TUBO DISTANZIALE 1"1/4 - SPACER PIPE 1"1/4	49	RONDELLA GROWER - WASHER GROWER
21	SCATOLA - BOX	80	TARGHETTA DATI - NAME PLATE
22	COPERCHIO SCATOLA - COVER BOX	112	TARGHETTA ESTERNA - EXTERNAL PLATE
23	TAPPO Ø 76 - PLUG Ø 76	51	GIUNTO 3 PZ 1"1/2 MF (OPTION) - COUPLING 3 PZ 1"1/2 (OPTION)
24	TAPPO Ø 22 - PLUG Ø 22	52	GIUNTO 3 PZ 1"1/2 FF (OPTION) - COUPLING 3 PZ 1"1/2 (OPTION)

## BOOSTER UNITS

### CONSTRUCTIONS PUMP

50 Hz

Schema pompa Multigo in line/ *Multigo in line pump scheme*



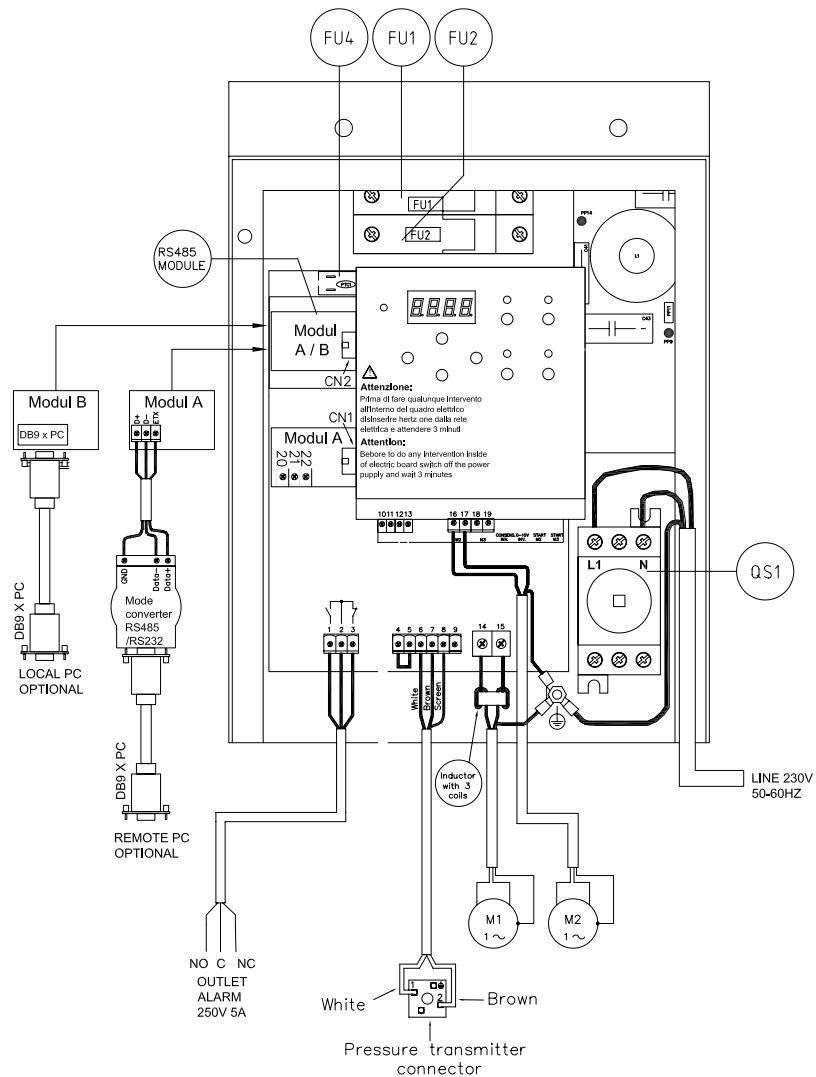
1. Bocca di mandata 1"¼ / *Discharge 1"¼*
2. Tappo di sfiato / *Breather plug*
3. O ring
4. Bocca di aspirazione 1"¼ / *Suction flange 1"¼*
5. O ring
6. Anello di contenimento / *Washer*
7. Tappo di scarico / *Drain plug*
8. O ring
9. Rondella / *Washer*
10. Vite di chiusura / *Screw*

# BOOSTER UNITS

## CONSTRUCTIONS HERTZ ONE

50 Hz

### SCHEMA COMPONENTI / COMPONENTS SCHEME

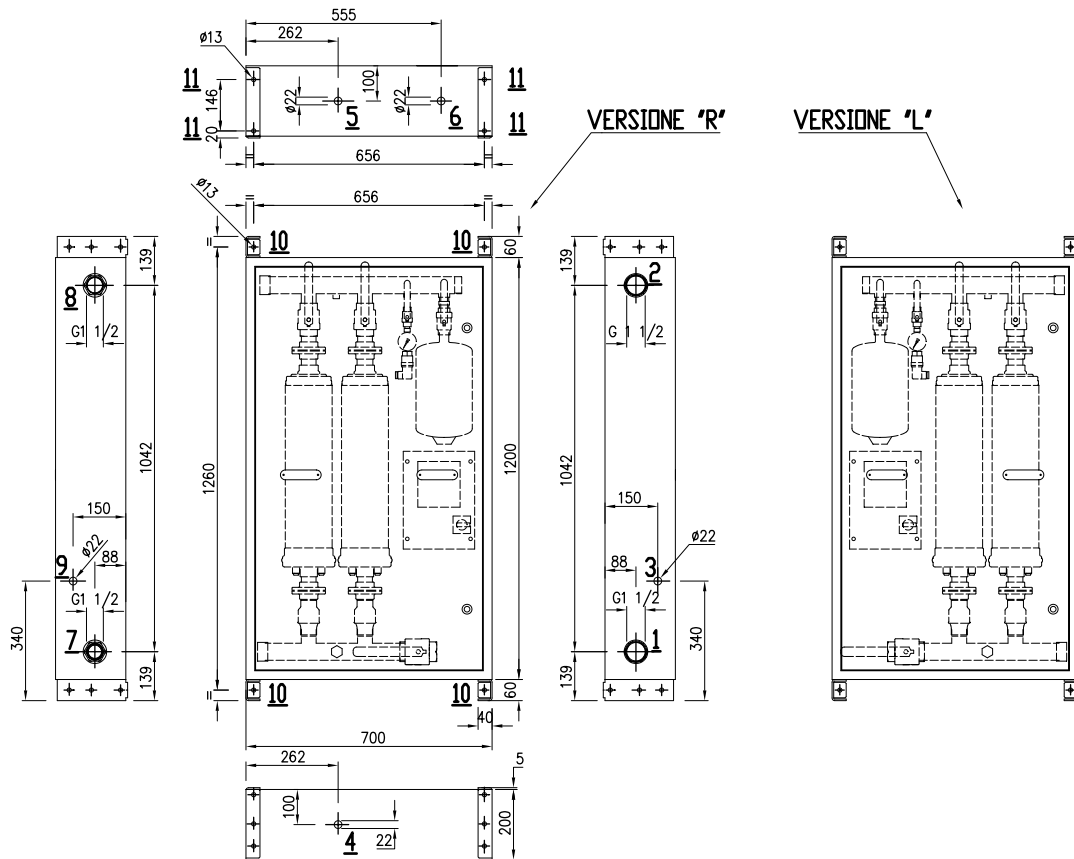


# BOOSTER UNITS

## DIMENSIONS CABINET BOOSTER

50 Hz

### Attacchi e dimensioni/Coupling and overall dimension



### Legenda/Legend

1. Ingresso acqua se da sinistra ( $G1\frac{1}{2}$ ) / *Water inlet from the left ( $G1\frac{1}{2}$ )*
2. Uscita acqua se da sinistra ( $G1\frac{1}{2}$ ) / *Water outlet from the left ( $G1\frac{1}{2}$ )*
3. Ingresso cavo elettrico se da sinistra (pg16) / *Cable entry from the left (pg16)*
4. Ingresso cavo elettrico se dall'alto (pg16) / *Cable entry from the top (pg16)*
5. Foro per scarico aqua-condensa / *Water-condensate drainage hole*
6. Ingresso cavo elettrico se dal basso (pg16) / *Cable entry from the bottom (pg16)*
7. Ingresso acqua se da destra ( $G1\frac{1}{2}$ ) / *Water inlet from the right ( $G1\frac{1}{2}$ )*
8. Uscita acqua se da destra ( $G1\frac{1}{2}$ ) / *Water outlet from the right ( $G1\frac{1}{2}$ )*
9. Ingresso cavo elettrico se da destra (pg16) / *Cable entry from the right (pg16)*
10. Fori per ancoraggio verticale / *Vertical anchor bores*
11. Fori per ancoraggio orizzontale / *Horizon anchor bores*

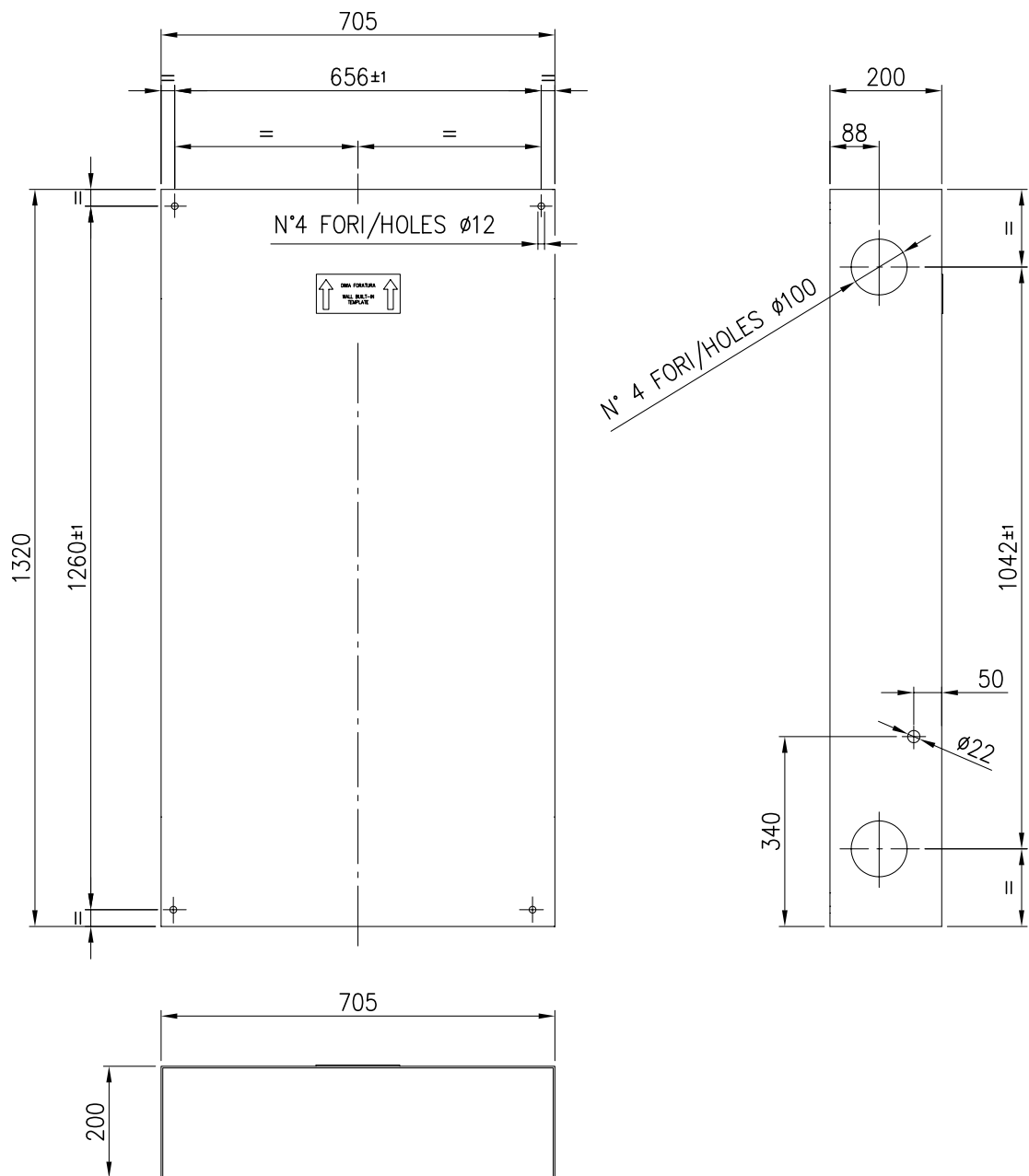
Peso/Weight max 100 kg

# BOOSTER UNITS

## DIMENSIONS TEMPLATE

50 Hz

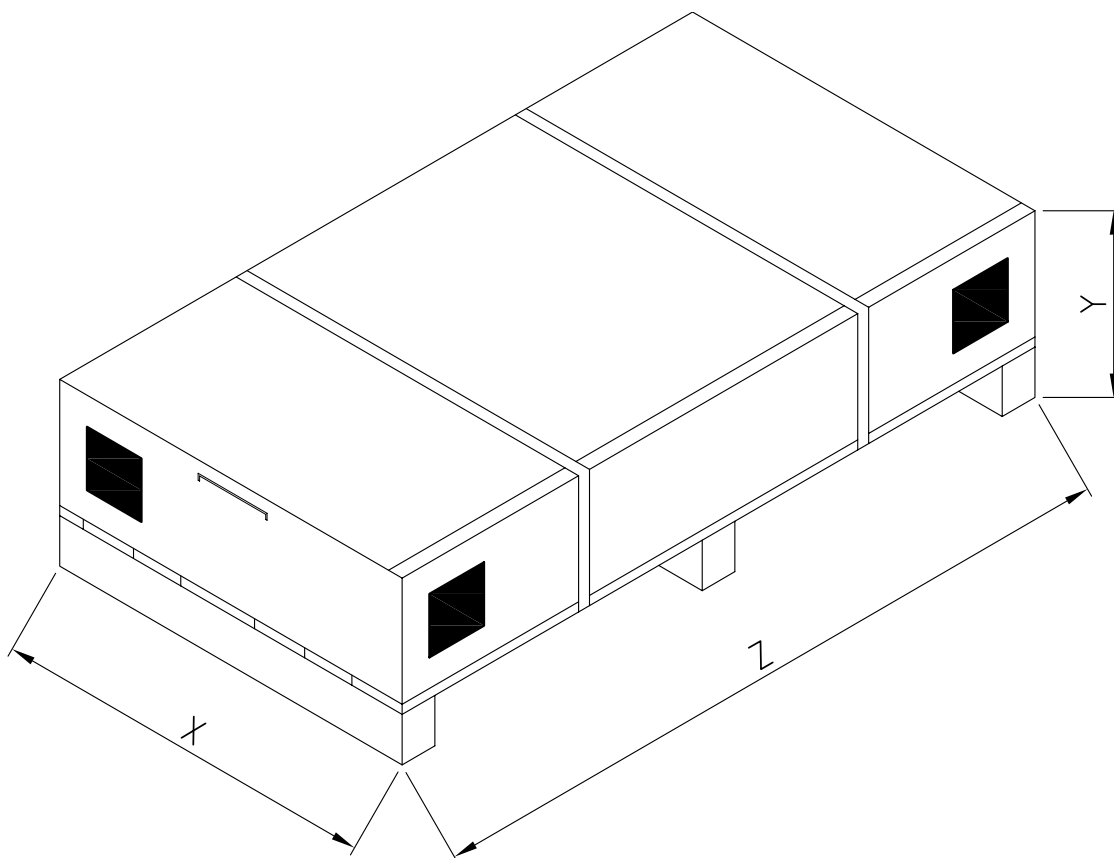
Dima d'installazione per incasso a muro / Wall installation template



# BOOSTER UNITS

## DIMENSIONS AND PACKAGING

50 Hz



Tipo/Type Monofase/Single phase 230 V	Dimensioni/Dimensions [mm]			Peso/Weight [kg]	
	X	Y	Z	Cabinet Booster	Cabinet Booster+ packaging
CABINET BOOSTER 2CBE M40/08	750	380	1370	91	112
CABINET BOOSTER 2CBE M40/10				93	114
CABINET BOOSTER 2CBE M40/12				94	115
CABINET BOOSTER 2CBE M40/15				97	118
CABINET BOOSTER 2CBE M80/12				94	115
CABINET BOOSTER 2CBE M40/15				96.5	117

- **Imballo** : standard Ebara, scatola cartone 1370x750x270 con pallet in legno 1370x750x110
- **Packing**: standard Ebara, cardboard box dimensions 1370x750x270 with wooden pallet, dimensions 1370x750x110



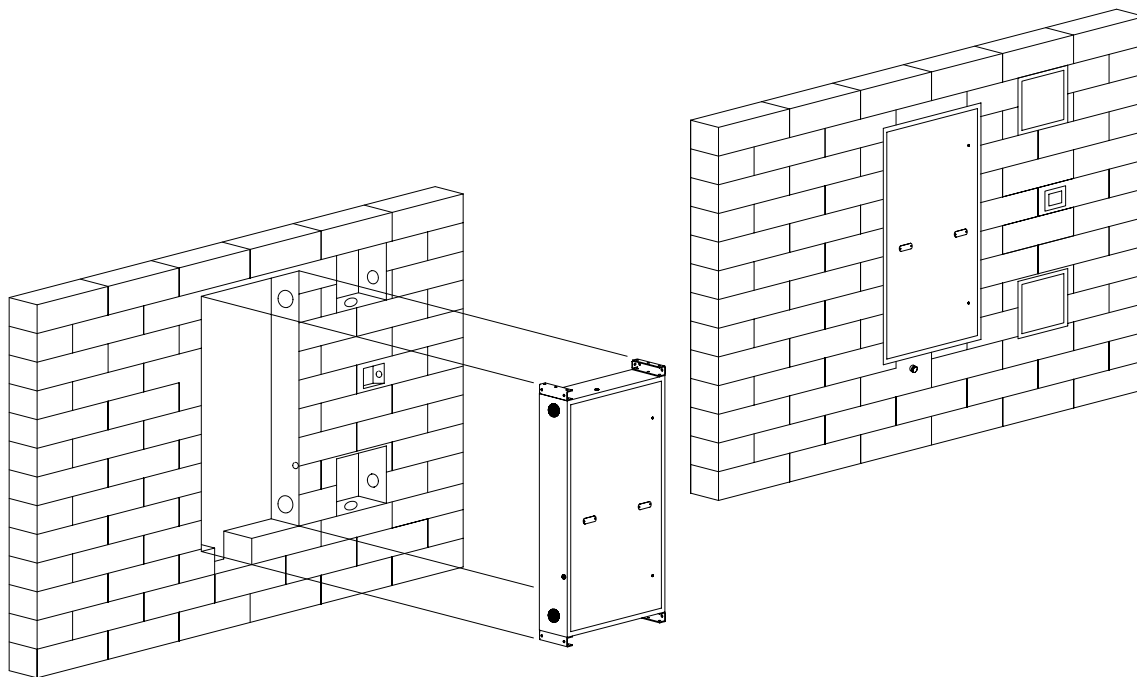
# BOOSTER UNITS

## INSTALLATION

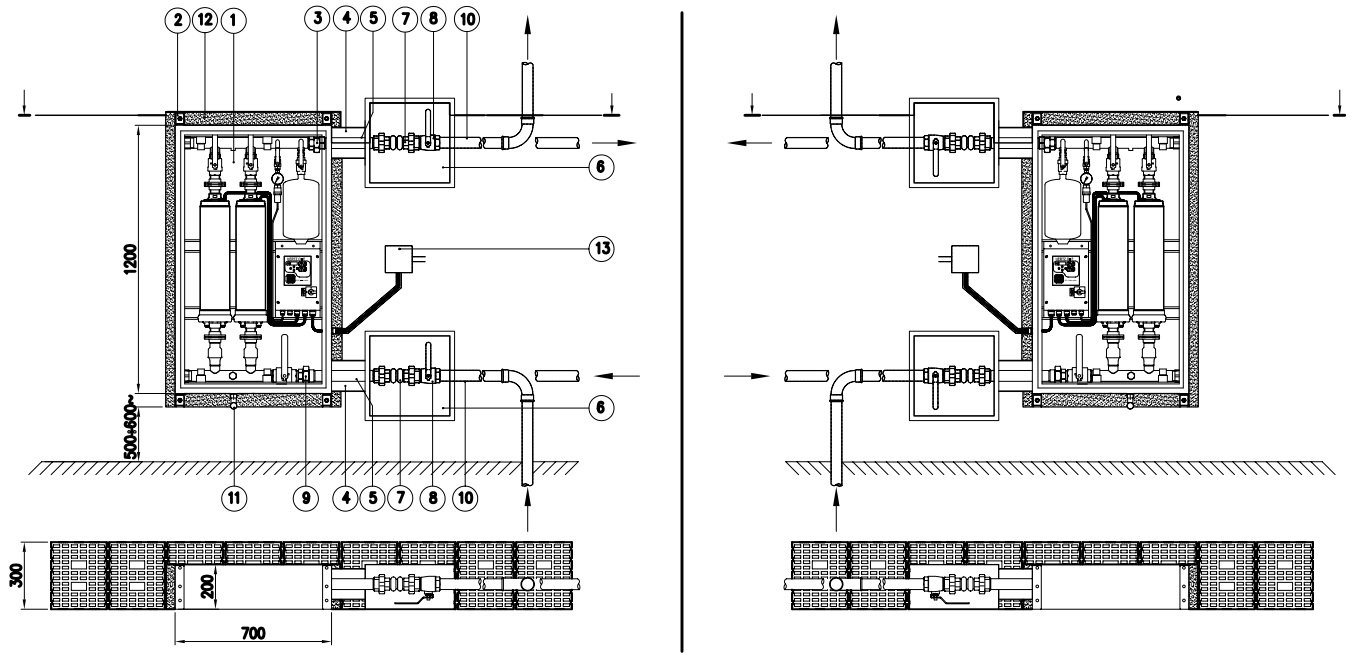
50 Hz

Schemi d'installazione/*Installation scheme*

### Installazione incasso a muro/*Installation to wall lay out*



**Esempio schema collegamento con incasso a parete /**  
**Example scheme connection with embedding to wall**



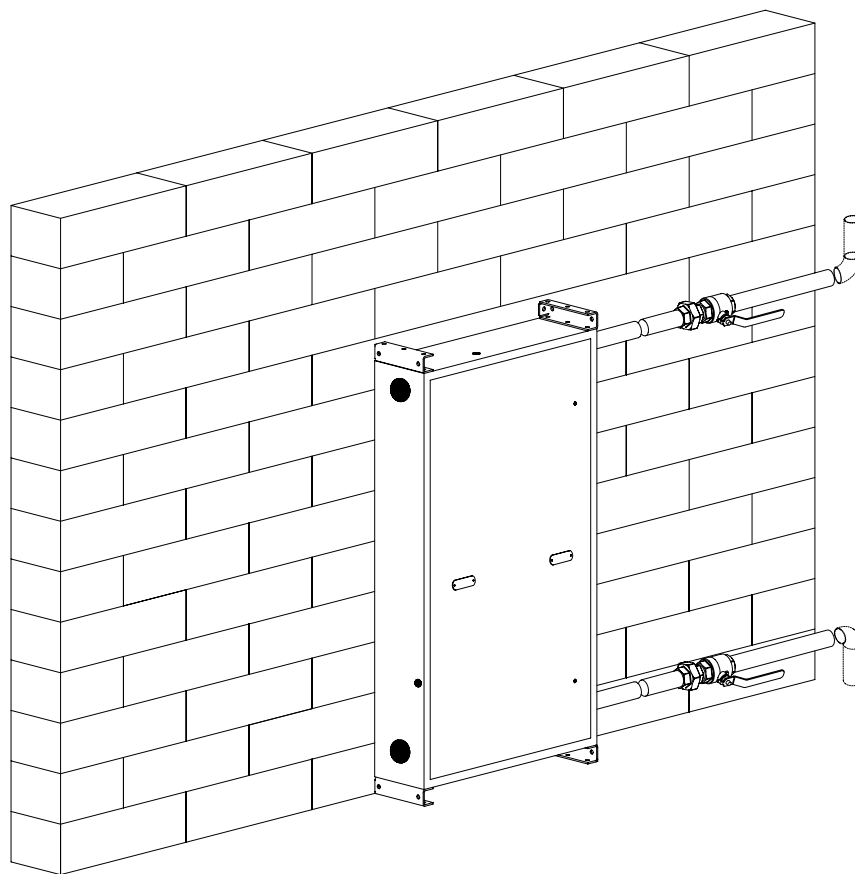
1. Cabinet Booster
2. Angolari di ancoraggio / *Anchor feet*
3. Giunto tre pezzi femmina-femmina / *Conical union female-female*
4. Tubo in plastica annegato / *Buried plastic pipe*
5. Tubo 1"½ / *Pipe 1"½*
6. Cassetta derivazione / *Offtake box*
7. Giunto in gomma / *Rubber expansion joint*
8. Valvola d'intercettazione / *Isolating valve*
9. Giunto tre pezzi maschio-femmina / *Conical union male-female*
10. Tubazione impianto / *Net pipe*
11. Raccordo o giunto a gomito "½ / *Pipe fittings or Union elbow "½*
12. Schiuma poliuretana autoestinguente / *Self-extinguish Polyurthan foam*
13. Interruttore magnetotermico differenziale / *Disconnecting switch*

## BOOSTER UNITS

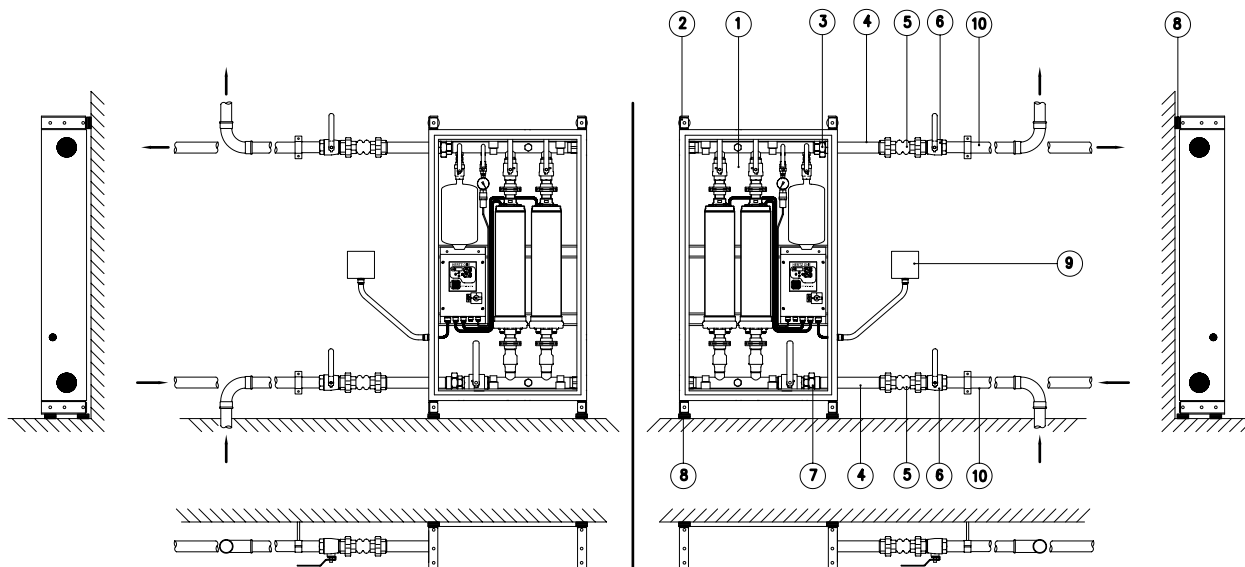
### INSTALLATION

50 Hz

Installazione pavimento-parete / Wall-floor lay out



Esempio schema collegamento pavimento e parete / *Example wall-floor lay out*



1. Cabinet Booster
2. Piedini di ancoraggio / *Anchor feet*
3. Giunto tre pezzi femmina-femmina / *Conical union female-female*
4. Tubo 1"½ / *Pipe 1"½*
5. Giunto in gomma / *Rubber expansion joint*
6. Valvola d'intercettazione / *Isolating valve*
7. Giunto tre pezzi maschio-femmina / *Conical union male-female*
8. Supporti antivibranti / *Vibration damping supports*
9. Interruttore magnetotermico differenziale / *Disconnecting switch*
10. Tubazione impianto / *Net piping*